

הוראות התקנה

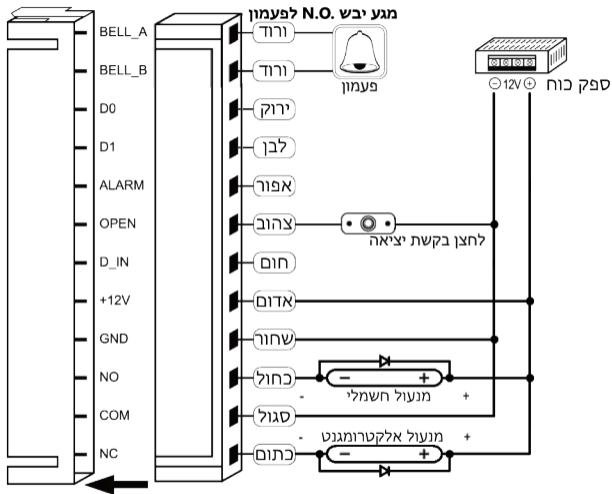
(אופן הקשה משמאל לימין)

	#	>	(999999 - קוד מסטר)	>	*
כניסה לתכנות					
	#	>	(קוד פתיחה - - - -)	>	#
הכנסת קוד לפתיחת דלת					
	#	>	(קרב תג קירבה לקורא עד הביפ)	>	#
הכנסת תג קירבה לפתיחת דלת					
	*		עד להיבהוב הנורית אדומה		
ליציאה מתכנות					
	#	>	(קוד מסטר חדש)	>	#
לשינוי קוד מתקין 999999					
	#	>	(מספר משתמש)	>	2
למחיקת קוד					
	#	>	(מספר משתמש/הצג תג)	>	2
למחיקת כרטיס קרבה					
	#	>	(0000)	>	2
למחיקת כל הקודים					
	#	>	(0-99)	>	4
לקביעת זמן פתיחת דלת					
	#	>	0	>	5
לביטול אזעקה בקורא					
החזרה לברירת מחדל					
			א. נתק מתח מהיחידה		
			ב. לחץ על מקש # קבוע וחבר מתח ליחידה חכה להישמע צפצוף		

לשימוש לקוח סופי

אופן פתיחת דלת עם קוד # (קוד משתמש)

אופן פתיחת דלת עם תג קירבה (קרב התג לקורא)



Connect