

קודן פתיחת דלת

המדריך למשתמש

קודן לפתיחת מנעול (Proxy)



CP-90



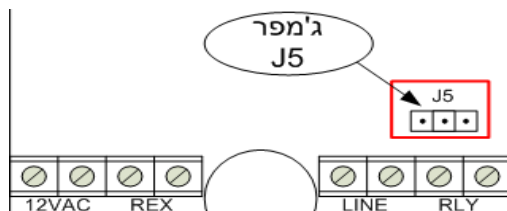
C-90

1. מפרט טכני

| | | |
|----------------------------|----------------------------|-----------|
| CP-90 | C-90 | סוג יחידה |
| mm 125 | mm 120 | אורך |
| mm 118 | mm 96 | רוחב |
| שקוע בקיר | mm 36 | עומק |
| 800mA, 12V ישיר או חילופין | 800mA, 12V ישיר או חילופין | מתח |
| חשמלי או מגנטי | חשמלי או מגנטי | סוג מנעול |

2. כללי

יחידת ה C-90 הינה קודן המשמש לפתיחת המנעול. היחידה קלה לתיכנות על וניתן להכניס כמה קודי כניסה שונים. היחידה עשויה מתכת ועמידה בפני מים וונדליזם. ניתן לחבר ליחידת הקודן לחצן עקיפה.



3. התקנה

A. סוג המנעול - לפני ההתקנה יש לקבוע את סוג המנעול ראה ג'מפר J5

| תמונה | ג'מפר | סוג מנעול | פעולה רצויה | |
|-------|-------------|-----------|----------------|------------|
| | פינים ימנים | חשמלי | Normally open | יסגור מעגל |
| | פינים שמלי | מגנטי | Normally close | יפתח מעגל |

B. תיכנות היחידה -

- i. **בכדי להיכנס למצב תיכנות** הקש קוד תכנות (קוד יצרן *123456⇒) הלד הירוק יהבהב (סימן שמצב תיכנות פעיל), כעת יש לבצע את התכנות הדרוש כפי שמפורט בדוגמאות להלן. עם סיום התכנות ניתן להמשיך ולהכניס קודי פתיחה וזמני פתיחה כמפורט בהמשך.
- ii. בכדי לצאת ממצב תכנות ולחזור למצב פעולה רגיל ע"י הקשה על (פעמון) ☎.

כל הקשה על לוח המקשים מלווה בצליל "ביפ", הקשת קוד שגויה או הקשה לא חוקית מלוות בצליל "בייפ" ארוך. הכנסת נתונים תקינה לתא זיכרון מלווה בצליל "מדורג" ארוך.

1. שינוי קוד תכנות (קוד תיכנות יצרן *123456)

אורך קוד תיכנות יהיה בעל 6 ספרות, ישמר בתא 99.

דוגמא קוד חדש 777888

הכנס למצב תיכנות *123456 (במידה ולא שונה) הלד הירוק יהבהב.

☎ * 77788 99 777888 99 *123456 ⇒ הקש קוד

יש לשמור קוד זה כי רק בעזרתו ניתן יהיה להכניס קודי פתיחה וזמני פתיחה.

2. הכנסת קודי פתיחה

אורך קוד כניסה יהיה בין 2 ספרות ועד 6 ספרות, ישמר בתאים 01-50. דוגמא קוד חדש 9999
הכנס למצב תיכנות *123456 (במידה ולא שונה) הלב הירוק יבהב.
הקש קוד – * 123456* 01 9999 01 9999* ⇒

3. ביטול קוד פתיחה מסוים

בכדי לבטל קוד כניסה צריך לדעת באיזה תא שמור הקוד שברצונך למחוק (תאים 01-50).
דוגמא ברצוננו למחוק קוד 9999 השמור בתא 01
הכנס למצב תיכנות *123456 (במידה ולא שונה) הלב הירוק יבהב.
הקש קוד – * 123456* 01 01 01 01 ⇒

a. איפוס קודי כניסה:

הכנסת קוד 0000 לתא 97 ימחק כל קודי כניסה
❖ מגשר DEF חייב להיות מוכנס

b. שינוי קוד טכנאי:

הכנסת קוד בין 6 ספרות לתא 99 יעדכן קוד טכנאי
❖ מגשר DEF חייב להיות מוכנס

1. תכנות תגי קירבה PROXY

ניתן להגדיר עד 150 תגי קרבה

- הקש את קוד המשתמש (ברירת מחדל *123456)
- הקש *88 לתחילת תכנות תגי קרבה, ישמע צליל מיוחד
- הצמד תג קרבה לפנל, ישמע צליל מיוחד, במידה והתג כבר הוגדר ישמע צליל קצר.
- הצמד תג קרבה שני לפנל, ישמע צליל מיוחד שנית, שלישי וכך הלה.

❖ במידה ומדובר בתיכנות ראשון אז אי תג הראשון ישמר בתא 001, שני בתא 002, שלישי בתא 003 וכך הלה.

❖ במידה וכבל הוגדרו תגים בעבר אז אי תג ראשון יכנס לתא הפנוי הראשון (כלומר אם הוגדרו 10 תגים בעבר אז תג ראשון ישמר בתא 011, שני בתא 012 וכך הלה)

ה. בסיום התיכנות יש להקיש לחיצה ארוכה על מקש #.



מומלץ מאוד:

❖ לזכור מה הוא תא אחרון בו שמור תג קרבה

❖ לסמן כל תגי קרבה עם המספר תא בו הוא שמור (ראה דוגמא).

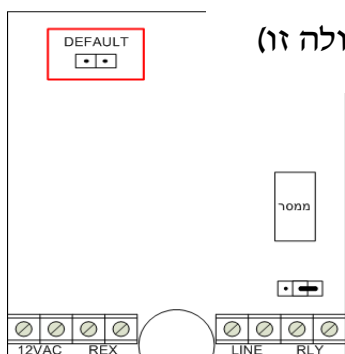
זאת על מנת למנוע מצב דריסה תג שכבר הוגדר על ידי תג חדש שרוצים להוסיף

c. מחיקת תגי קירבה
במידה ורוצים למחוק תג קרבה מוגדר ויודעים מספר תא בו הוא שמור,
אז תהליך הוא:

- א. הקש את קוד המשתמש (ברירת מחדל *123456)
- ב. הקש *88 לתחילת תכנות תגי קרבה, ישמע צליל מיוחד
- ג. הקש מספר תא בו שמור התג קירבה וכוכבית (*), לדוגמא *001
- ד. הקש *000 למחיקת התא.

d. איפוס כל תגי קירבה
הכנסת קוד 5555 לתא 97 ימחק כל תגי קרבה
❖ מגשר DEF חייב להיות מוכנס

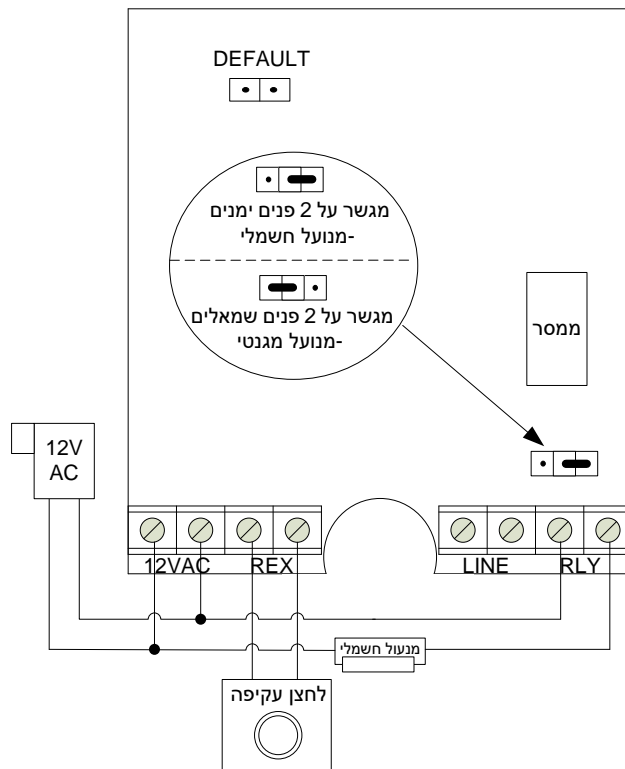
4. הגדרת זמני פתיחה
ניתן לקבוע זמן פתיחה לכל דלת, נשמר בתא 00 זמן פתיחה לדלת 1 יהיה
ספרה ראשונה וזמן פתיחה לדלת 2 יהיה סיפרה שנייה
לדוגמא 3 שניות לדלת אחד, ו 5 שניות לדלת שתיים.
הכנס למצב תיכנות *123456 (במידה ולא שונה) הלד הירוק יהבהב.
הקש קוד – * 35 00 * 123456 ⇒



5. החזר להגדרות יצרן (קודי כניסה לא יושפעו מפעולה זו)

1. נתק את היחידה מהמתח.
2. הכנס גימפר ב DEFALT
3. חבר מתח בחזרה ליחידה.
4. שמע "בייפי" ארוך - צליל לאישור.
5. נתק את היחידה מהמתח.
6. הסר מגשר PRG.

C. שרטוט התקנה





www.tador.co.il
www.tador.co.il

תודה על רכישתם ממוצרנו, חברת תדאור
טל - 03-9226351
פקס - 103-9210461

כל הזכויות שמורות לחברת תדאור ©